



**Карта заказа шкафов централизованной оперативной блокировки
типа ШЭЭ 24Х(А) 05ХХ**

Выберите требуемые позиции или в специальные поля ___ впишите соответствующие параметры. Обращаем внимание, что для запуска в производство будет выбрано типовое значение параметров, если в карте заказа имеются незаполненные позиции.

Объект Филиал ПАО «ФСК ЕЭС» МЭС Востока, ПС 110 кВ Восток

(организация, ведомственная принадлежность)

Класс напряжения присоединений 110 кВ (0,4-750 кВ)

Присоединения

ОРУ 110 кВ

Типовой шкаф					
исполнение		применение	конфигурация	количество шкафов	
<input type="checkbox"/>	выберите конструктив ¹ 0501	ЦОБ, I арх.	один терминал 128ТС; 48ТУ	_____	
<input checked="" type="checkbox"/>	ШЭЭ 243 0502	ЦОБ, I арх.	один терминал 176ТС; 80ТУ	_____ 1 _____	
<input type="checkbox"/>	ШЭЭ 244 0503	ЦОБ, I арх.	два терминала 352ТС; 160ТУ ²	_____	
<input type="checkbox"/>	выберите конструктив ¹ 0510	ЦОБ, II/ III арх.	один терминал 24ТС; 8ТУ	_____	
<input type="checkbox"/>	ШЭЭ 244 0510	ЦОБ, II/ III арх.	два терминала 48ТС; 16ТУ ²	_____	
Нетиповой шкаф					
<input type="checkbox"/>	выберите конструктив ¹ 0500 ³				_____
конфигурация					
Терминал А1	ТИ(I) _____	ТИ(U) _____	ТИ(mA) _____	ТС _____	ТУ _____
Терминал А2	ТИ(I) _____	ТИ(U) _____	ТИ(mA) _____	ТС _____	ТУ _____

1. определяется на основе таблицы в п.2;

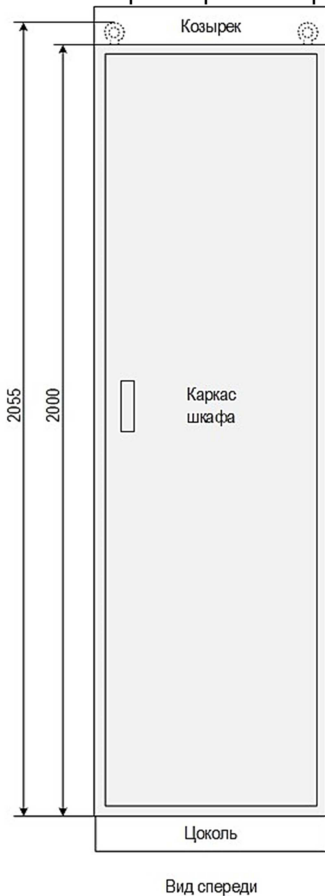
2. суммарная емкость двух терминалов;

3. для нетиповых исполнений, указывается количественный состав сигналов терминалов, возможность изготовления терминалов выбранной конфигурации, должна быть согласована с НПП «ЭКРА».

1. Параметры Ethernet интерфейсов терминала

Интерфейс	Резервирование		Тип и кол-во портов
Ethernet	<input type="checkbox"/>	Без резервирования (типичное исполнение)	1 электрический 100Base-TX (RJ-45)
	<input checked="" type="checkbox"/>	С контролем исправности каналов связи	2 электрических 100Base-TX (RJ-45)
RS-485	<input checked="" type="checkbox"/>	Не требуется (типичное исполнение)	
	<input type="checkbox"/>	2 электрических	

2. Параметры конструктива шкафа¹



Тип шкафа	Кол-во терминалов в шкафу	Габариты каркаса шкафа ² ШхГхВ, мм					
		<input checked="" type="checkbox"/>	выступающие стенки	<input type="checkbox"/>	утопленные стенки ³		
<input type="checkbox"/> ШЭЭ 241	1	608x660x2000		600x660x2000			
<input type="checkbox"/> ШЭЭ 242	2						
<input checked="" type="checkbox"/> ШЭЭ 243	1	808x660x2000 (типичное исполнение)		800x660x2000			
<input type="checkbox"/> ШЭЭ 244	2						
<input type="checkbox"/> ШЭЭ 243	1	808x860x2000		800x860x2000			
<input type="checkbox"/> ШЭЭ 244	2						
<input type="checkbox"/> ШЭЭ 249	3	808x860x2000		800x860x2000			
Высота козырька, мм	<input checked="" type="checkbox"/>	Отсутствует (типичное исполнение)		<input type="checkbox"/>	100	<input type="checkbox"/>	200
Способ обслуживания	<input checked="" type="checkbox"/>	Двухсторонний (типичное исполнение)		<input type="checkbox"/>	Односторонний		
Подвод кабеля	<input checked="" type="checkbox"/>	Снизу (типичное исполнение)		<input type="checkbox"/>	Сверху		
Высота цоколя, мм	<input checked="" type="checkbox"/>	100 (типичное исполнение)		<input type="checkbox"/>	200		
Параметры типового конструктива:							
- конструктив ШМЭ (производства НПП «ЭКРА»); - передняя дверь металлическая, с обзорным окном; - для шкафа шириной 800 (808) мм задняя дверь распашная, для шкафа шириной 600 (608) мм – одинарная; - климатическое исполнение УХЛ4 (УХЛ3.1 для АЭС); - цвет шкафа и козырька RAL 7035, цвет цоколя RAL 7022.							

1. исполнение шкафа с прочим конструктивом (нетиповые габариты, нетиповое количество терминалов, навесное исполнение, исполнение со стеклянной дверью и пр.), указывается в доп. требованиях (п.9), возможность изготовления, должна быть предварительно согласована с НПП «ЭКРА»;
2. высота каркаса указана без учета цоколя, козырька и рым болтов, глубина – с учетом ручек дверей;
3. исполнения с утолщенными боковыми стенками шкафа предназначены для установки взамен существующих панелей.

3. Питание контроллера и вспомогательных цепей шкафа

Основной ввод питания шкафа		
Напряжение питания	<input checked="" type="checkbox"/> 220 VDC (типичное исполнение)	
	<input type="checkbox"/> 230 VAC	
	<input type="checkbox"/> Другое _____	
Сечение провода кабеля питания	<input checked="" type="checkbox"/> от 0,5 мм ² до 6 мм ² (типичное исполнение)	Другое _____
Резервный ввод питания шкафа		
Напряжение питания	<input checked="" type="checkbox"/> 220 VDC (типичное исполнение)	
	<input type="checkbox"/> 230 VAC	
	<input type="checkbox"/> Другое _____	
Сечение провода кабеля питания	<input checked="" type="checkbox"/> от 0,5 мм ² до 6 мм ² (типичное исполнение)	Другое _____
Питание цепей освещения, вентиляции и розетки		
Напряжение питания	<input checked="" type="checkbox"/> 230 VAC от отдельного ввода (типичное исполнение)	
	Другое _____	
Автоматический выключатель	<input type="checkbox"/> 16А, хар.С (типичное исполнение)	
	<input type="checkbox"/> Другое _____	
Сечение провода кабеля питания	<input checked="" type="checkbox"/> от 0,5 мм ² до 6 мм ² (типичное исполнение)	Другое _____

4. Питание цепей оперативной блокировки*

Входные параметры источника питания					
Количество вводов напряжения постоянного тока 220 В, шт.	<input type="checkbox"/>	1	<input checked="" type="checkbox"/>	2 (типичное исполнение)	
Количество вводов напряжения переменного тока 220 В, шт.	<input type="checkbox"/>	1	<input type="checkbox"/>	2	
Автоматический выключатель	<input checked="" type="checkbox"/> 10А, хар.В (типичное исполнение, для источника питания с вых. током 2 или 5А)				
	<input type="checkbox"/> 20А, хар.В (для источника питания с вых. током 10А)				
	Другое _____				
Сечение провода кабеля питания	<input checked="" type="checkbox"/> от 0,5 мм ² до 6 мм ² (типичное исполнение)			Другое _____	
Выходные параметры источника питания					
Напряжение питания постоянного тока, В	<input checked="" type="checkbox"/>	220 (типичное исполнение)	<input type="checkbox"/>	Другое _____	
Значение номинального выходного тока, А	<input checked="" type="checkbox"/>	2 (типичное исп.)	<input type="checkbox"/>	5	<input type="checkbox"/> 10
Параметры автоматических выключателей после источников питания					
Питание цепей дискретных входов контроллера шкафа	<input checked="" type="checkbox"/> 2А, хар. Z (типичное исполнение для I арх.)				
	<input type="checkbox"/> Нет (типичное исполнение для II/III арх.)				
	<input type="checkbox"/> другое _____				
Питание цепей дискретных выходов контроллера шкафа	<input checked="" type="checkbox"/> 2А, хар. Z (типичное исполнение для I арх.)				
	<input type="checkbox"/> Нет (типичное исполнение для II/III арх.)				
	<input type="checkbox"/> другое _____				
Питание отходящих линий	<input checked="" type="checkbox"/> 2А, хар. Z (типичное исполнение)				
	Другое _____				
	Кол-во, шт	<input checked="" type="checkbox"/>	2 (типичное исполнение)	<input type="checkbox"/>	другое _____
Контроль сопротивления изоляции шин постоянного тока					
Наличие устройства контроля изоляции	<input checked="" type="checkbox"/>	Да (типичное исполнение)		<input type="checkbox"/>	Нет

* Структурная схема питания цепей ОБ приведена в приложении А.

5. Функции шкафа

<input checked="" type="checkbox"/>	Функция оперативных блокировок (ОБ)				
Тип ключа аварийного деблокирования	<input checked="" type="checkbox"/>	С возможностью установки (типичное исполнение): – навесного замка со съёмным нетиповым ключом – контрольной пломбы			
	<input type="checkbox"/>	С встроенным замком со съёмным нетиповым ключом			
	<input type="checkbox"/>	Электронные ключи с возможностью подтверждения операции деблокирования путем ввода пароля на передней панели терминала (не более 24 электронных ключей на один терминал)			
<input type="checkbox"/>	Функция управления коммутационными аппаратами (управление КА)				
Логику ОБ и/или управления КА выполнить в соответствии с указанной РД ¹ : Б22010-0090-103-045-ПР1					
<input type="checkbox"/>	Функция измерения и обработки электрических и технологических параметров присоединения (функция СИ)²				
Первичная метрологическая поверка	<input type="checkbox"/>	Требуется ²			
	<input checked="" type="checkbox"/>	Не требуется (типичное исп.)			

1. при отсутствии рабочей документации необходимо заполнить приложение Б и В;

2. функция может быть выбрана только при наличии аналоговых входов терминалов ЭКРА 24Х(А).

6. Выбор комплектации ЗИП

<input checked="" type="checkbox"/>	Комплект запасных блоков для терминала (<i>типовое исполнение</i>)*	<input type="checkbox"/>	Терминал	<input type="checkbox"/>	Не требуется
-------------------------------------	--	--------------------------	----------	--------------------------	--------------

* по одному комплекту запасных блоков терминала на один объект поставки шкафов ШЭЭ 24Х(А) и ШНЭ209Х(А).

7. Синхронизация внутренних часов терминала

<input checked="" type="checkbox"/>	Программная синхронизация внутренних часов терминала с точностью до 500 мс¹	
Протоколы программной синхронизации времени: SNTP, Modbus TCP/IP, Modbus/RTU, МЭК 60870-5-103, МЭК 60870-5-104		
Программная и аппаратная синхронизация внутренних часов терминала с точностью 1 мс		
<input checked="" type="checkbox"/>	Синхроимпульс уровня 24 В (<i>типовое исполнение</i>) ²	PPS ⁴
<input type="checkbox"/>	Дифференциальная линия связи (витая пара) ³	

1. программная синхронизация реализована в терминалах ЭКРА 24Х по умолчанию, точность зависит от сложности и разветвленности сети;
2. обеспечивается возможность синхронизации терминала синхроимпульсом PPS уровня 24 В;
3. дополнительно устанавливается конвертер выбранного входного сигнала для преобразования оптического/дифференциального сигнала в синхроимпульс PPS уровня 24 В;
4. предусматривается возможность аппаратной синхронизации терминала внешним PPS сигналом (оптическим синхроимпульсом PPS, дифференциальным синхроимпульсом PPS или синхроимпульсом PPS уровня 24 В). Если внешний сигнал в шкаф не подводится, то выполняется только программная синхронизация.

8. Дополнительная комплектация шкафа¹

Наименование		Кол-во	
<input checked="" type="checkbox"/>	Промышленный компьютер	1	
<input checked="" type="checkbox"/>	Программное обеспечение для промышленного компьютера	1	
	- серверная лицензия ПО EVICON-SCADA на количество точек:		750
	- Windows 10 Pro		да
	- Антивирусное ПО		да
	- дополнительное ПО _____		
<input checked="" type="checkbox"/>	Промышленный 17' сенсорный монитор²	1	
<input type="checkbox"/>	Коммутатор	0	
	- порты выберите исполнение	0	
	- порты выберите исполнение	0	
	- порты выберите исполнение	0	
<input type="checkbox"/>	Модуль резервирования Redbox	0	
	- порты выберите исполнение		
<input type="checkbox"/>	Кросс оптический	0	
	- порты выберите исполнение		
	- тип волокна выберите исполнение		
	- другое _____		

1. неучтенная в таблице дополнительная комплектация указывается в доп. требованиях (п. 9);
2. поставляется только в комплекте с промышленным ПК.

9. Дополнительные требования и оборудование (впишите перечень изменений, которые необходимо внести в схему шкафа или укажите ссылку на документацию):

--

10. Оперативное обозначение на двери (козырьке) шкафа

Позиция установки (по плану размещения)	Диспетчерское наименование	Код KKS*
109P	Шкаф ЦОБ №1	

* - универсальная система классификации и кодирования оборудования

11. Предприятие-изготовитель
 ООО НПП «ЭКРА», Россия, 428020, Чувашская Республика, г. Чебоксары, пр. И. Яковлева, д. 3,
 помещение 541

12. Контактные данные лица, заполнившего карту заказа

Организация _____

Контактный телефон _____

e-mail _____

_____ (Ф.И.О.) _____ (Дата) _____ (Подпись)

Согласовано:

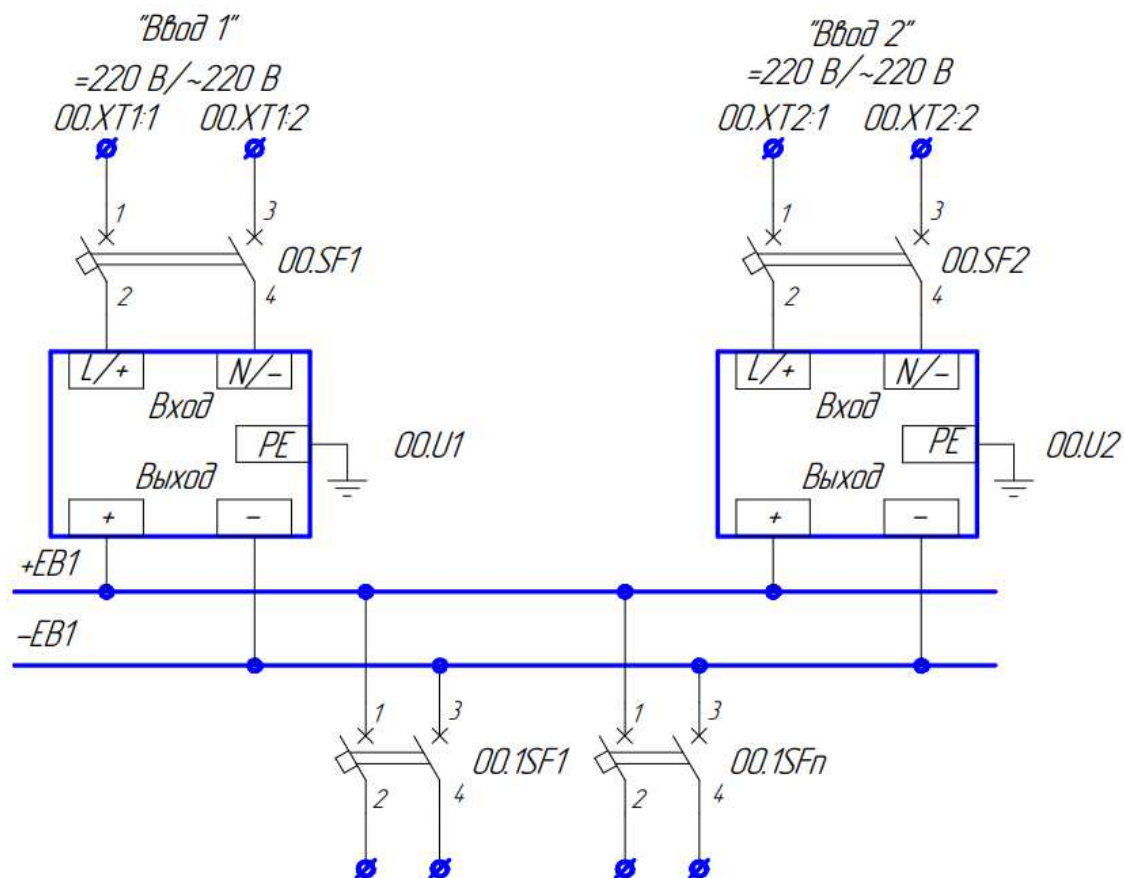
Организация _____

Руководитель _____

_____ (Ф.И.О.) _____ (Дата) _____ (Подпись)

Приложение А

Структурная схема питания цепей оперативной блокировки



Приложение Б

Информация для организации оперативных блокировок и/или управления коммутационными аппаратами

Таблица Б.1 – Дискретные входы терминала №1*

№	Наименование дискретного входа
1	
2	
3	
4	
5	
6	
7	
8	
9	
10	
11	
12	
13	
14	
15	
16	
**	

* если в шкафу установлено несколько терминалов с функцией оперативных блокировок и/или управления коммутационными аппаратами, то аналогичная таблица должна быть заполнена для каждого терминала;

** при необходимости далее таблица продолжается самостоятельно (рекомендуемое количество резервных входов 15% от общего количества задействованных входов).

Таблица Б.2 – Дискретные выходы терминала №1*

№	Наименование дискретного выхода	Переключатель деблокирования (SAB)**
1		<input type="checkbox"/>
2		<input type="checkbox"/>
3		<input type="checkbox"/>
4		<input type="checkbox"/>
5		<input type="checkbox"/>
6		<input type="checkbox"/>
7		<input type="checkbox"/>
8		<input type="checkbox"/>
9		<input type="checkbox"/>
10		<input type="checkbox"/>
11		<input type="checkbox"/>
12		<input type="checkbox"/>
13		<input type="checkbox"/>
14		<input type="checkbox"/>
15		<input type="checkbox"/>
16		<input type="checkbox"/>

* если в шкафу установлено несколько терминалов с функцией оперативных блокировок и/или управления коммутационными аппаратами, то аналогичная таблица должна быть заполнена для каждого терминала;

** переключатели расположены на двери шкафа. При необходимости контролирования нескольких дискретных выходов одним переключателем объединить соответствующие строки в данном столбце;

*** при необходимости далее таблица продолжается самостоятельно (рекомендуемое количество резервных выходов 15% от общего количества задействованных выходов).

Приложение В

Схема логики оперативных блокировок